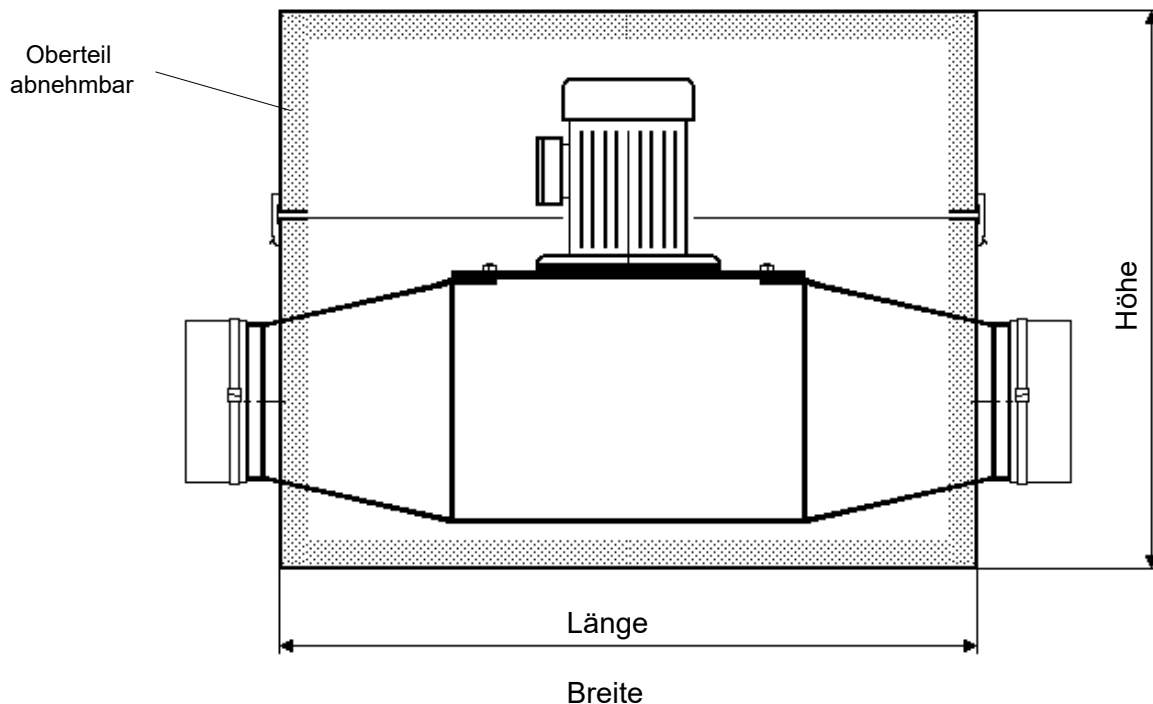


Schalldämmkapsel mit Eigenlüftung für Kanalventilatoren VRK



Ventilatortyp : VRK ___ / 731 W ___

Schalldruckpegel in 3m Entfernung (ohne Kapsel) $L_{3m} = \dots\dots\dots$ dB(A)

Motor: kW

Technische Angaben :

Einfügungsdämmung D_e bei 250 Hz : 15 dB

Konstruktion gemäß Empfehlungen der DIN EN ISO 15667.

Aufbau: Grundkörper aus Kunststoffplatten, dadurch ausgezeichnete Korrosionsbeständigkeit
Absorber aus 50 mm, nichtbrennbarer Mineralwolle, mit Glasvlies kaschiert und durch Lochplatten abgedeckt
Grundkörper bestehend aus zwei miteinander verschraubten Teilen
abnehmbares Dach mit integriertem Kühlluftaustritt

Zugang zum Ventilator: von oben über das abnehmbare Dach, befestigt mit Schnellverschlüssen

Werkstoff der Wände: PVC (RAL 7011) / PPs (RAL 7036) / PE (schwarz)

Aufstellung auf Stahlkonsole (mit zusätzlichem Boden)

Aufstellungsort: Innenaufstellung max. Umgebungstemperatur: °C

Belüftung durch Kühllüfter des Motors. Kühlluftführung über integrierte Schalldämpfer.

Mit Kabeldurchführung.

Abmessungen: Länge / Breite / Höhe ca. x x mm

Masse : ca. kg

Lieferbedingungen :

Preis für Lieferung : EUR (Netto ab Werk)

Lieferzeit: Wochen (nach Klärung aller Details)